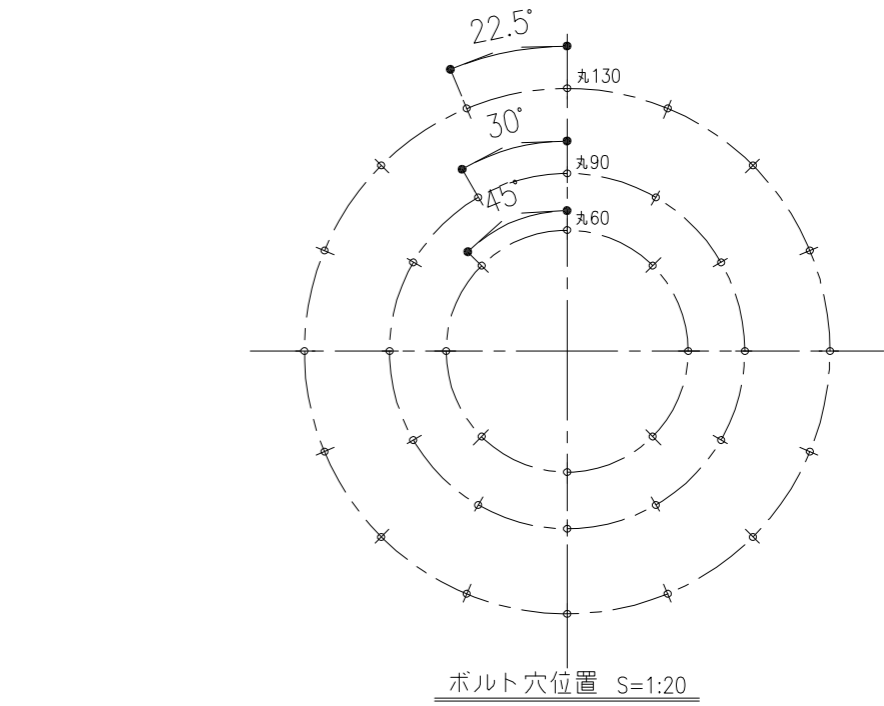
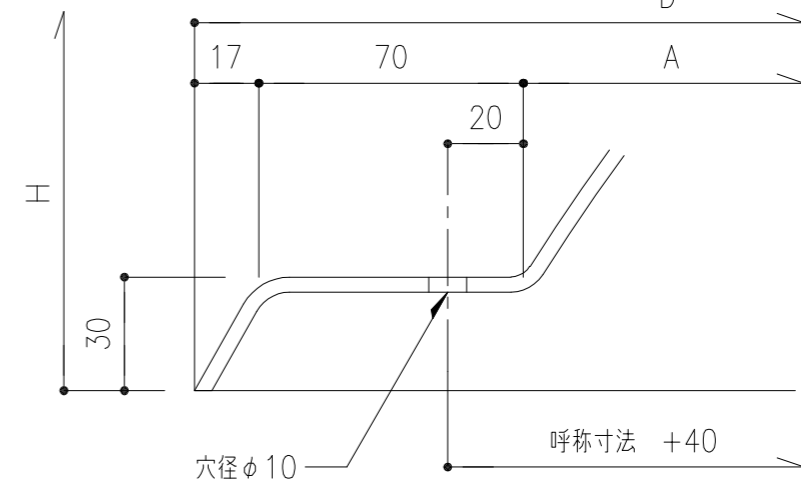


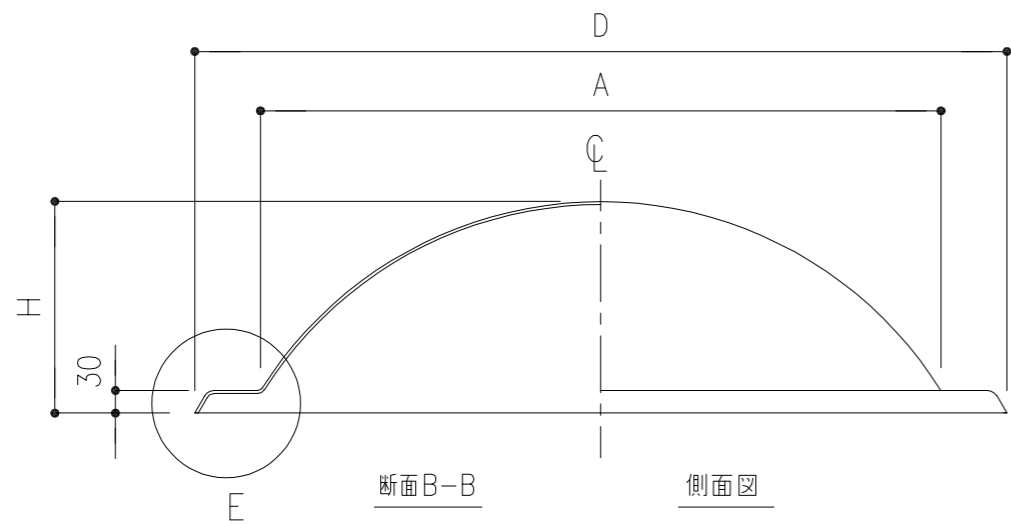
ドーム伏図 S=1:10



ボルト穴位置 S=1:20



E部詳細 S=1:2



断面B-B

側面図

断面図 S=1:10

| 呼び寸法 | A 呼称寸法 | D 外形寸法 | H ドーム高さ | N ボルト穴数 | 素板厚さ |
|------|--------|--------|---------|---------|------|
| 丸60 | φ600 | φ774 | 190 | 8 | 3 |
| 丸90 | φ900 | φ1074 | 280 | 12 | 3 |
| 丸130 | φ1300 | φ1474 | 380 | 16 | 4 |

材質 ポリカーボネート 乳白色
(板厚:別記)
品名 タフライトドーム
丸60・90・130

尺度 A3 1/10, 1/20, 1/2

三菱ケミカルインフラテック株式会社